

Allgemeine Erläuterungen zu den Stützweitentabellen der Wandelemente

Folgendes ist zu beachten:

- Die charakteristischen Beanspruchungen sind nach den Bestimmungen der gültigen Normen und Eurocodes zu ermitteln.
- Es ist die für den jeweiligen Anwendungsfall zugehörige minimale Stützweite aus Winddruck und Windsog zu wählen.
- Farbgruppen I (sehr hell), II (hell) und III (dunkel) siehe Zulassung.
- Die Stützweitentabelle gilt für Gebäude mit normalem Innenklima (keine Kühl-, Tiefkühl- oder Reifehallen).
- Die zulässigen Stützweiten sind in Meter (m), die Auflagerbreiten in Millimeter (mm) angegeben, siehe unten aufgeführtes Ablesebeispiel.
- Die Durchbiegung beträgt maximal $L/100$ bei Berücksichtigung aller ungünstigen Beanspruchungen gemäß Zulassung.
- **Die angegebenen Stützweiten gelten bei Mehrfeldträger und direkter Befestigung bis max. 3 Schrauben je Zwischenauflegerlinie und Meter. Bei mehr als 3 Schrauben pro Meter ist die Knitterspannung entsprechend den Zulassungsforderungen zu überprüfen.**
- In jedem Einzelfall sind noch die Nachweise der Befestigungen (Zugbeanspruchung aus Windsog und Temperatur, für das Herausreißen aus der Unterkonstruktion sowie der Schraubenkopfauslenkung) zu erbringen.

metecno
FIBER
ECO

Ablesebeispiel:

aus Tabelle Schneelast (incl. Winddruck):

40	→ erforderliche Endauflagerbreite (mm)
5,05	→ zulässige Stützweite (m)
60	→ erforderliche Zwischenauflegerbreite (mm)

aus Tabelle Windsog:

4,73	→ zulässige Stützweite (m)
-------------	----------------------------

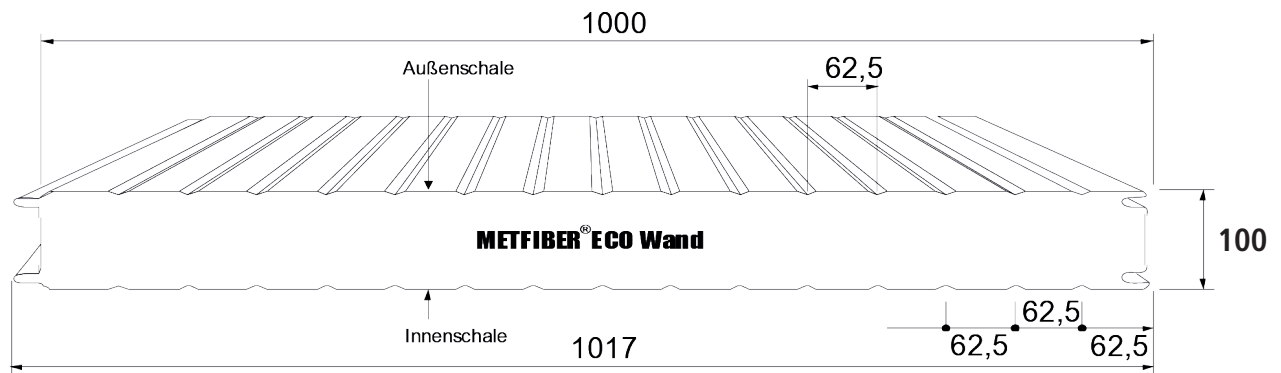
zul. Stützweite
= 4,73 m
(kleinster Wert aus
beiden Tabellen)

Stützweitentabelle 12-10

Metfiber Eco Wand 100 mm

$t_n = 0,50 / 0,50$ mm

Nachfolgend angegebene maximal zulässige Stützweiten sind nach Zulassung Z-10.49-613 vom 17. Oktober 2018 in Verbindung mit EN 14509 nachgewiesen. Die Hinweise zur Anwendung der Tabelle sind dem Deckblatt zu entnehmen.



Winddruckbeanspruchung

Stat. System	Farbgruppe	Winddrucklast in kN / m ²										
		0,25	0,30	0,40	0,50	0,60	0,80	1,00	1,25	1,50	1,75	2,00
1-Feld	I, II, III	40	42	48	54	59	68	76	83	83	83	83
		9,26	8,45	7,32	6,55	5,98	5,18	4,63	4,03	3,36	2,88	2,52
2-Felder	I	40	40	46	54	59	68	76	83	83	83	83
		8,35	7,80	7,02	6,49	5,98	5,18	4,63	4,03	3,36	2,88	2,52
	II	69	77	93	107	118	137	153	166	166	166	166
		8,35	7,80	7,02	6,49	5,98	5,18	4,63	4,03	3,36	2,88	2,52
	III	40	40	40	40	45	59	74	83	83	83	83
		4,50	4,50	4,50	4,50	4,50	4,50	4,50	4,03	3,36	2,88	2,52
60	60	60	74	89	119	149	166	166	166	166	166	
3-Felder	I	40	42	48	54	59	68	76	83	83	83	83
		9,26	8,45	7,32	6,55	5,98	5,18	4,63	4,03	3,36	2,88	2,52
	II	76	84	97	108	118	137	153	166	166	166	166
		9,26	8,45	7,32	6,55	5,98	5,18	4,63	4,03	3,36	2,88	2,52
	III	40	40	41	51	59	68	76	83	83	83	83
		6,18	6,18	6,18	6,18	5,98	5,18	4,63	4,03	3,36	2,88	2,52
60	61	82	102	118	137	153	166	166	166	166	166	

Windsogbeanspruchung

Stat. System	Farbgruppe	Windsoglast in kN / m ²										
		0,25	0,30	0,40	0,50	0,60	0,80	1,00	1,25	1,50	1,75	2,00
1-Feld	I, II, III	9,64	8,80	7,62	6,82	6,22	5,39	4,82	4,03	3,36	2,88	2,52
		8,19	7,63	6,85	6,31	5,86	5,24	4,82	4,03	3,36	2,88	2,52
2-Felder	II	6,14	5,85	5,42	5,11	4,87	4,52	4,27	4,03	3,36	2,88	2,52
	III	4,00	3,94	3,83	3,73	3,65	3,51	3,40	3,20	3,19	2,88	2,52
	I	9,59	8,79	7,62	6,82	6,22	5,39	4,82	4,03	3,36	2,88	2,52
3-Felder	II	7,76	7,18	6,38	5,84	5,43	4,87	4,49	4,03	3,36	2,88	2,52
	III	4,26	4,12	3,91	3,74	3,61	3,41	3,26	3,10	2,98	2,88	2,52
	I	9,59	8,79	7,62	6,82	6,22	5,39	4,82	4,03	3,36	2,88	2,52

Änderungen vorbehalten · Stand 05/21

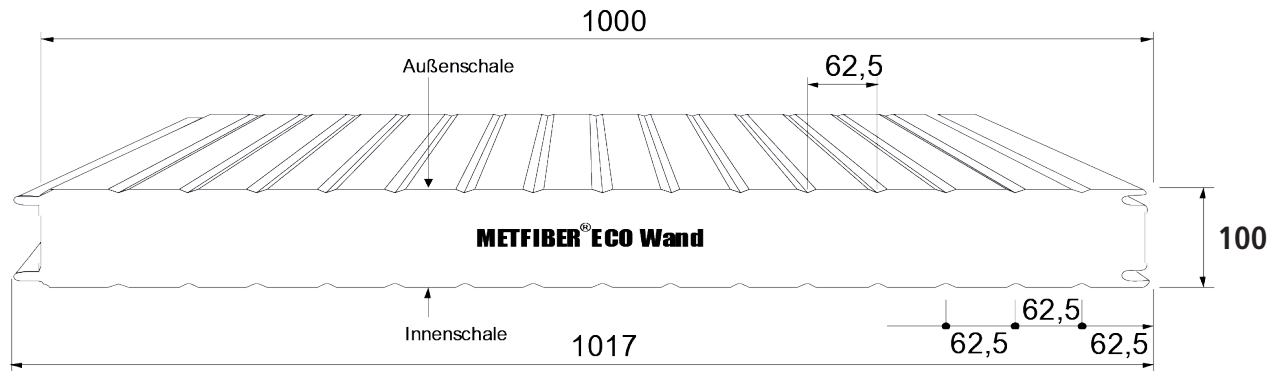


Stützweitentabelle 12.1-10

Metfiber Eco Wand 100 mm

$t_N = 0,60 / 0,50$ mm

Nachfolgend angegebene maximal zulässige Stützweiten sind nach Zulassung Z-10.49-613 vom 17. Oktober 2018 in Verbindung mit EN 14509 nachgewiesen. Die Hinweise zur Anwendung der Tabelle sind dem Deckblatt zu entnehmen.



Winddruckbeanspruchung

Stat. System	Farbgruppe	Winddrucklast in kN / m ²										
		0,25	0,30	0,40	0,50	0,60	0,80	1,00	1,25	1,50	1,75	2,00
1-Feld	I, II, III	40	43	49	55	60	69	78	83	83	83	83
		9,41	8,59	7,44	6,65	6,07	5,26	4,70	4,03	3,36	2,88	2,52
2-Felder	I	40	40	43	50	57	69	78	83	83	83	83
		7,65	7,20	6,56	6,12	5,78	5,26	4,70	4,03	3,36	2,88	2,52
	63	71	87	101	114	139	155	166	166	166	166	
	II	40	40	43	50	57	69	78	83	83	83	83
		7,65	7,20	6,56	6,12	5,78	5,26	4,70	4,03	3,36	2,88	2,52
	63	71	87	101	114	139	155	166	166	166	166	166
III	40	40	40	40	42	55	69	83	83	83	83	
	4,20	4,20	4,20	4,20	4,20	4,20	4,20	4,03	3,36	2,88	2,52	
60	60	60	69	83	111	139	166	166	166	166	166	
3-Felder	I	40	43	49	55	60	69	78	83	83	83	83
		9,41	8,59	7,44	6,65	6,07	5,26	4,70	4,03	3,36	2,88	2,52
	78	85	98	110	120	139	155	166	166	166	166	
	II	40	43	49	55	60	69	78	83	83	83	83
		9,41	8,59	7,44	6,65	6,07	5,26	4,70	4,03	3,36	2,88	2,52
	78	85	98	110	120	139	155	166	166	166	166	166
III	40	40	40	40	45	60	76	83	83	83	83	
	4,58	4,58	4,58	4,58	4,58	4,58	4,58	4,03	3,36	2,88	2,52	
60	60	60	76	91	121	151	166	166	166	166	166	

Windsogbeanspruchung

Stat. System	Farbgruppe	Windsoglast in kN / m ²										
		0,25	0,30	0,40	0,50	0,60	0,80	1,00	1,25	1,50	1,75	2,00
1-Feld	I, II, III	9,64	8,80	7,62	6,82	6,22	5,39	4,82	4,03	3,36	2,88	2,52
		63	71	87	101	114	139	155	166	166	166	166
2-Felder	I	7,96	7,44	6,72	6,22	5,85	5,30	4,82	4,03	3,36	2,88	2,52
		63	71	87	101	114	139	155	166	166	166	166
	II	5,84	5,60	5,24	4,98	4,77	4,46	4,23	4,01	3,36	2,88	2,52
63	71	87	101	114	139	155	166	166	166	166	166	
3-Felder	I	9,59	8,80	7,62	6,81	6,22	5,39	4,82	4,03	3,36	2,88	2,52
		63	71	87	101	114	139	155	166	166	166	166
	II	7,25	6,75	6,05	5,57	5,21	4,71	4,36	4,03	3,36	2,88	2,52
63	71	87	101	114	139	155	166	166	166	166	166	
III	3,82	3,74	3,60	3,49	3,40	3,24	3,12	3,00	2,90	2,82	2,52	
	60	60	60	76	91	121	151	166	166	166	166	

Änderungen vorbehalten · Stand 05/21

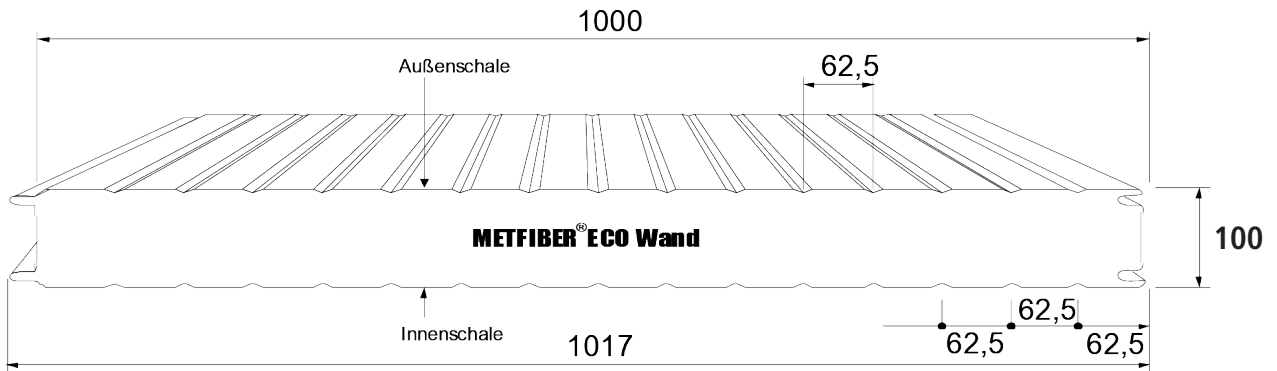


Stützweitentabelle 12.2-10

Metfiber Eco Wand 100 mm

$t_N = 0,60 / 0,60$ mm

Nachfolgend angegebene maximal zulässige Stützweiten sind nach Zulassung Z-10.49-613 vom 17. Oktober 2018 in Verbindung mit EN 14509 nachgewiesen. Die Hinweise zur Anwendung der Tabelle sind dem Deckblatt zu entnehmen.



Winddruckbeanspruchung

Stat. System	Farbgruppe	Winddrucklast in kN / m ²										
		0,25	0,30	0,40	0,50	0,60	0,80	1,00	1,25	1,50	1,75	2,00
1-Feld	I, II, III	40	43	49	55	60	69	78	83	83	83	83
		9,41	8,59	7,44	6,65	6,07	5,26	4,70	4,02	3,35	2,87	2,52
2-Felder	I	40	40	42	49	56	69	78	83	83	83	83
		7,22	6,84	6,31	5,92	5,63	5,20	4,70	4,02	3,35	2,87	2,52
		60	68	83	98	111	137	155	166	166	166	166
	II	40	40	42	49	56	69	78	83	83	83	83
		7,22	6,84	6,31	5,92	5,63	5,20	4,70	4,02	3,35	2,87	2,52
	60	68	83	98	111	137	155	166	166	166	166	166
III	40	40	40	40	40	50	62	78	83	83	83	
	3,77	3,77	3,77	3,77	3,77	3,77	3,77	3,77	3,35	2,87	2,52	
60	60	60	62	75	100	124	156	166	166	166	166	
3-Felder	I	40	42	49	55	60	69	78	83	83	83	83
		9,16	8,46	7,44	6,65	6,07	5,26	4,70	4,02	3,35	2,87	2,51
		76	84	98	110	120	139	155	166	166	166	166
	II	40	42	49	55	60	69	78	83	83	83	83
		9,16	8,46	7,44	6,65	6,07	5,26	4,70	4,02	3,35	2,87	2,51
	76	84	98	110	120	139	155	166	166	166	166	166
III	40	40	40	40	40	46	58	72	83	83	83	
	3,50	3,50	3,50	3,50	3,50	3,50	3,50	3,50	3,35	2,87	2,51	
60	60	60	60	69	92	116	144	166	166	166	166	

Windsogbeanspruchung

Stat. System	Farbgruppe	Windsoglast in kN / m ²										
		0,25	0,30	0,40	0,50	0,60	0,80	1,00	1,25	1,50	1,75	2,00
1-Feld	I, II, III	9,79	8,94	7,74	6,92	6,32	5,47	4,90	4,02	3,35	2,88	2,52
		60	60	60	60	60	60	60	60	60	60	60
2-Felder	I	7,32	6,91	6,31	5,90	5,58	5,13	4,81	4,02	3,35	2,88	2,52
	II	5,24	5,09	4,84	4,65	4,49	4,24	4,06	3,88	3,35	2,88	2,52
	III	3,57	3,54	3,48	3,42	3,38	3,29	3,22	3,14	3,07	2,78	2,51
3-Felder	I	8,98	8,28	7,31	6,66	6,18	5,47	4,90	4,02	3,35	2,88	2,52
	II	6,14	5,80	5,30	4,95	4,69	4,30	4,04	3,79	3,35	2,87	2,52
	III	3,24	3,20	3,14	3,08	3,02	2,93	2,85	2,77	2,70	2,64	2,51

Änderungen vorbehalten · Stand 05/21

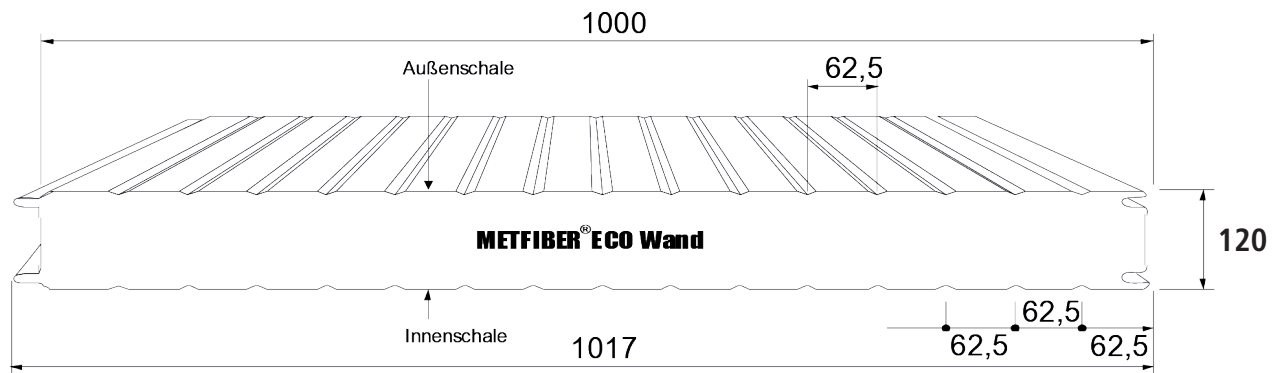


Stützweitentabelle 12-12

Metfiber Eco Wand 120 mm

$t_N = 0,50 / 0,50$ mm

Nachfolgend angegebene maximal zulässige Stützweiten sind nach Zulassung Z-10.49-613 vom 17. Oktober 2018 in Verbindung mit EN 14509 nachgewiesen. Die Hinweise zur Anwendung der Tabelle sind dem Deckblatt zu entnehmen.



Winddruckbeanspruchung

Stat. System	Farbgruppe	Winddrucklast in kN / m ²										
		0,25	0,30	0,40	0,50	0,60	0,80	1,00	1,25	1,50	1,75	2,00
1-Feld	I, II, III	41	45	52	58	64	74	80	80	80	80	80
		9,98	9,11	7,89	7,06	6,44	5,58	4,84	3,87	3,23	2,76	2,42
2-Felder	I	40	40	40	41	47	59	70	80	80	80	80
		5,67	5,47	5,16	4,92	4,74	4,45	4,23	3,87	3,23	2,76	2,42
	II	60	60	68	81	94	117	140	160	160	159	160
		5,67	5,47	5,16	4,92	4,74	4,45	4,23	3,87	3,23	2,76	2,42
	III	40	40	40	41	47	59	70	80	80	80	80
		3,62	3,62	3,62	3,62	3,62	3,62	3,62	3,62	3,23	2,76	2,42
3-Felder	I	60	64	77	89	101	122	142	160	160	159	160
		6,90	6,46	5,83	5,40	5,08	4,62	4,30	3,87	3,23	2,76	2,42
	II	40	40	40	45	50	61	71	80	80	80	80
		6,90	6,46	5,83	5,40	5,08	4,62	4,30	3,87	3,23	2,76	2,42
	III	60	64	77	89	101	122	142	160	160	159	160
		3,29	3,29	3,29	3,29	3,29	3,29	3,29	3,29	3,23	2,76	2,42

Windsogbeanspruchung

Stat. System	Farbgruppe	Windsoglast in kN / m ²										
		0,25	0,30	0,40	0,50	0,60	0,80	1,00	1,25	1,50	1,75	2,00
1-Feld	I, II, III	9,50	9,50	8,22	7,36	6,72	5,82	4,84	3,87	3,23	2,76	2,42
		7,03	6,65	6,02	5,70	5,41	4,98	4,67	3,87	3,23	2,76	2,42
2-Felder	II	5,02	4,88	4,66	4,48	4,34	4,11	3,94	3,76	3,23	2,76	2,42
	III	3,44	3,41	3,36	3,31	3,26	3,19	3,12	3,04	2,98	2,76	2,42
	I	8,61	7,95	7,03	6,41	5,95	5,32	4,84	3,87	3,23	2,76	2,42
3-Felder	II	5,79	5,48	5,03	4,72	4,48	4,13	3,88	3,65	3,23	2,76	2,42
	III	3,08	3,05	2,99	2,94	2,89	2,81	2,74	2,66	2,60	2,55	2,42
	I	8,61	7,95	7,03	6,41	5,95	5,32	4,84	3,87	3,23	2,76	2,42

Änderungen vorbehalten · Stand 05/21

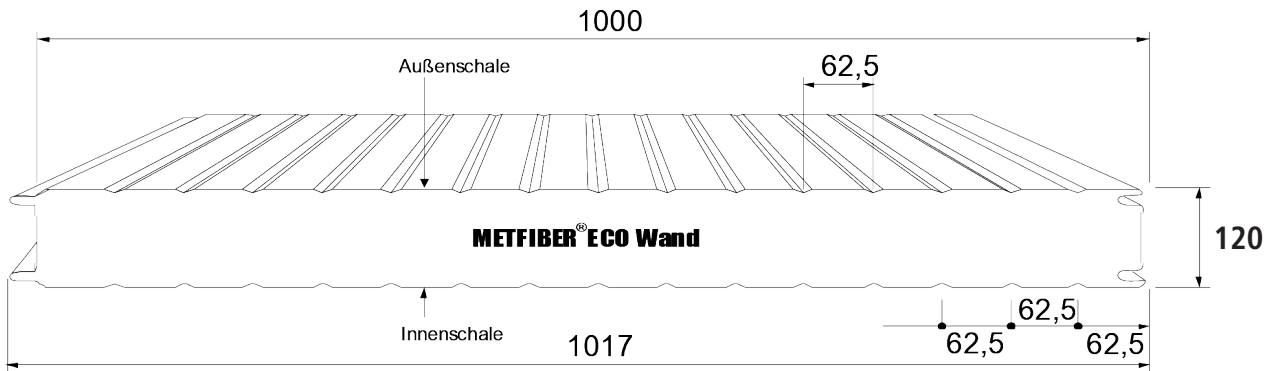


Stützweitentabelle 12.1-12

Metfiber Eco Wand 120 mm

$t_n = 0,60 / 0,50$ mm

Nachfolgend angegebene maximal zulässige Stützweiten sind nach Zulassung Z-10.49-613 vom 17. Oktober 2018 in Verbindung mit EN 14509 nachgewiesen. Die Hinweise zur Anwendung der Tabelle sind dem Deckblatt zu entnehmen.



Winddruckbeanspruchung

Stat. System	Farbgruppe	Winddrucklast in kN / m ²											
		0,25	0,30	0,40	0,50	0,60	0,80	1,00	1,25	1,50	1,75	2,00	
1-Feld	I, II, III	58	58	58	65	71	80	80	80	80	80	80	80
		8,75	8,75	8,75	7,83	7,14	6,05	4,84	3,87	3,23	2,76	2,42	
2-Felder	I	40	40	40	40	44	56	67	80	80	80	80	
		5,17	5,03	4,81	4,63	4,49	4,26	4,08	3,87	3,22	2,76	2,42	
		60	60	63	76	89	116	135	160	159	159	160	
	II	40	40	40	40	44	56	67	80	80	80	80	
		5,17	5,03	4,81	4,63	4,49	4,26	4,08	3,87	3,22	2,76	2,42	
		60	60	63	76	89	116	135	160	159	159	160	
III	40	40	40	40	44	56	67	80	80	80	80		
	4,44	4,44	4,44	4,44	4,44	4,26	4,08	3,87	3,22	2,76	2,42		
	60	60	60	60	88	112	135	160	159	159	160		
3-Felder	I	40	40	40	40	46	56	66	78	80	80	80	
		5,88	5,58	5,15	4,84	4,60	4,25	4,00	3,77	3,22	2,76	2,42	
		60	60	68	80	91	112	132	156	159	159	160	
	II	40	40	40	40	46	56	66	78	80	80	80	
		5,88	5,58	5,15	4,84	4,60	4,25	4,00	3,77	3,22	2,76	2,42	
		60	60	68	80	91	112	132	156	159	159	160	
III	40	40	40	40	46	56	66	78	80	80	80		
	4,62	4,62	4,62	4,62	4,60	4,25	4,00	3,77	3,22	2,76	2,42		
	60	60	61	76	91	112	132	156	159	159	160		

Windsogbeanspruchung

Stat. System	Farbgruppe	Windsoglast in kN / m ²										
		0,25	0,30	0,40	0,50	0,60	0,80	1,00	1,25	1,50	1,75	2,00
1-Feld	I, II, III	9,50	9,50	8,22	7,36	6,72	5,82	4,84	3,87	3,23	2,76	2,42
		9,50	9,50	8,22	7,36	6,72	5,82	4,84	3,87	3,23	2,76	2,42
2-Felder	I	6,68	6,68	6,68	6,68	6,29	5,73	4,84	3,87	3,23	2,76	2,42
		6,68	6,68	6,68	6,68	6,29	5,73	4,84	3,87	3,23	2,76	2,42
		6,19	5,95	5,59	5,32	5,11	4,78	4,55	3,87	3,23	2,76	2,42
2-Felder	II	6,19	5,95	5,59	5,32	5,11	4,78	4,55	3,87	3,23	2,76	2,42
		6,19	5,95	5,59	5,32	5,11	4,78	4,55	3,87	3,23	2,76	2,42
		4,11	4,06	3,97	3,89	3,82	3,70	3,61	3,50	3,23	2,76	2,42
2-Felder	III	4,11	4,06	3,97	3,89	3,82	3,70	3,61	3,50	3,23	2,76	2,42
		4,11	4,06	3,97	3,89	3,82	3,70	3,61	3,50	3,23	2,76	2,42
		9,49	9,49	8,22	7,36	6,71	5,82	4,84	3,87	3,23	2,76	2,42
3-Felder	I	9,49	9,49	8,22	7,36	6,71	5,82	4,84	3,87	3,23	2,76	2,42
		9,49	9,49	8,22	7,36	6,71	5,82	4,84	3,87	3,23	2,76	2,42
		7,62	7,11	6,39	5,90	5,53	5,02	4,66	3,87	3,23	2,76	2,42
3-Felder	II	7,62	7,11	6,39	5,90	5,53	5,02	4,66	3,87	3,23	2,76	2,42
		7,62	7,11	6,39	5,90	5,53	5,02	4,66	3,87	3,23	2,76	2,42
		4,00	3,92	3,87	3,68	3,59	3,44	3,32	3,20	3,10	2,76	2,42
3-Felder	III	4,00	3,92	3,87	3,68	3,59	3,44	3,32	3,20	3,10	2,76	2,42
		4,00	3,92	3,87	3,68	3,59	3,44	3,32	3,20	3,10	2,76	2,42

Änderungen vorbehalten · Stand 05/21

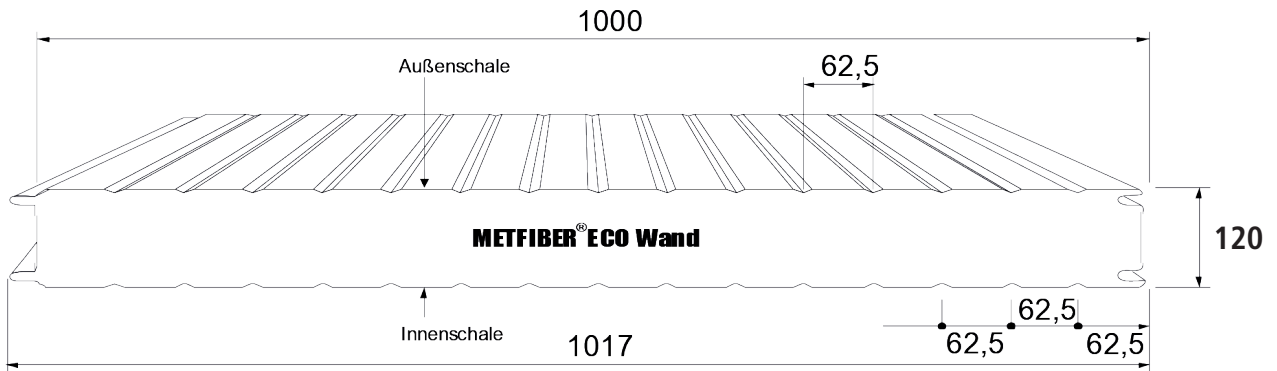


Stützweitentabelle 12.2-12

Metfiber Eco Wand 120 mm

$t_N = 0,60 / 0,60$ mm

Nachfolgend angegebene maximal zulässige Stützweiten sind nach Zulassung Z-10.49-613 vom 17. Oktober 2018 in Verbindung mit EN 14509 nachgewiesen. Die Hinweise zur Anwendung der Tabelle sind dem Deckblatt zu entnehmen.



Winddruckbeanspruchung

Stat. System	Farbgruppe	Winddrucklast in kN / m ²											
		0,25	0,30	0,40	0,50	0,60	0,80	1,00	1,25	1,50	1,75	2,00	
1-Feld	I, II, III	58	58	58	65	71	80	80	80	80	80	80	80
		8,75	8,75	8,75	7,82	7,14	6,05	4,84	3,87	3,22	2,76	2,42	2,42
2-Felder	I	40	40	40	45	52	65	77	80	80	80	80	80
		6,29	6,06	5,72	5,46	5,25	4,93	4,69	3,87	3,22	2,76	2,42	2,42
		60	60	76	90	104	130	155	160	159	159	160	160
	II	40	40	40	45	52	65	77	80	80	80	80	80
		6,29	6,06	5,72	5,46	5,25	4,93	4,69	3,87	3,22	2,76	2,42	2,42
		60	60	76	90	104	130	155	160	159	159	160	160
III	40	40	40	40	40	53	66	80	80	80	80	80	
	4,01	4,01	4,01	4,01	4,01	4,01	4,01	3,87	3,22	2,76	2,42	2,42	
	60	60	60	66	79	106	132	160	159	159	160	160	
3-Felder	I	40	40	43	49	56	68	79	80	80	80	80	80
		7,65	7,16	6,46	5,99	5,63	5,12	4,77	3,87	3,22	2,76	2,42	2,42
		63	71	85	99	111	135	157	160	159	159	160	160
	II	40	40	43	49	56	68	79	80	80	80	80	80
		7,65	7,16	6,46	5,99	5,63	5,12	4,77	3,87	3,22	2,76	2,42	2,42
		63	71	85	99	111	135	157	160	159	159	160	160
III	40	40	40	40	40	48	60	75	80	80	80	80	
	3,65	3,65	3,65	3,65	3,65	3,65	3,65	3,65	3,22	2,76	2,42	2,42	
	60	60	60	60	72	96	120	151	159	159	160	160	

Windsogbeanspruchung

Stat. System	Farbgruppe	Windsoglast in kN / m ²										
		0,25	0,30	0,40	0,50	0,60	0,80	1,00	1,25	1,50	1,75	2,00
1-Feld	I, II, III	9,12	9,12	9,12	8,15	7,44	6,05	4,84	3,87	3,22	2,76	2,42
		9,12	9,12	9,12	8,15	7,44	6,05	4,84	3,87	3,22	2,76	2,42
2-Felder	I	7,80	7,37	6,75	6,32	5,99	5,52	4,84	3,87	3,22	2,76	2,42
	II	5,57	5,41	5,16	4,97	4,81	4,56	4,36	3,87	3,22	2,76	2,42
	III	3,82	3,78	3,72	3,67	3,62	3,53	3,46	3,38	3,22	2,76	2,42
3-Felder	I	9,55	8,82	7,80	7,11	6,60	5,89	4,84	3,87	3,22	2,76	2,42
	II	6,41	6,07	5,58	5,23	4,97	4,58	4,30	3,87	3,22	2,76	2,42
	III	3,42	3,38	3,32	3,26	3,20	3,12	3,04	2,96	2,88	2,76	2,42

Änderungen vorbehalten · Stand 05/21

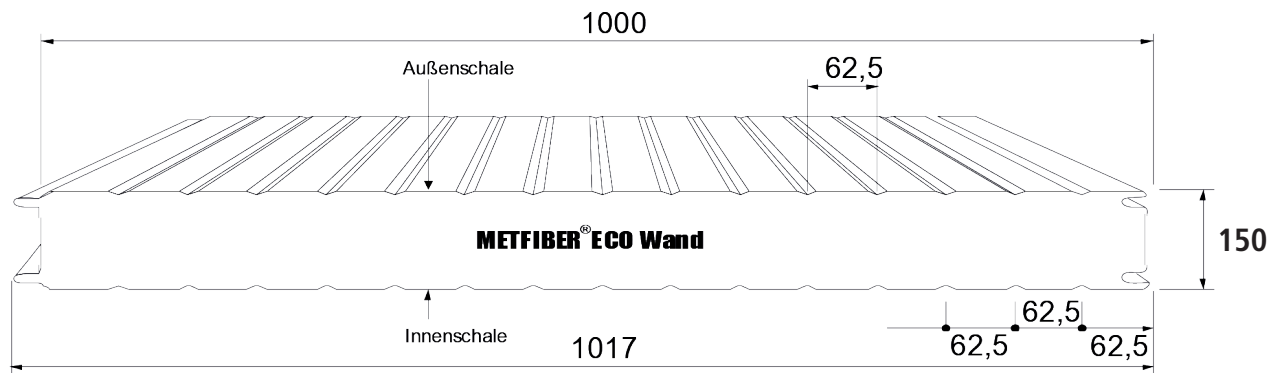


Stützweitentabelle 12-15

Metfiber Eco Wand 150 mm

$t_N = 0,50 / 0,50 \text{ mm}$

Nachfolgend angegebene maximal zulässige Stützweiten sind nach Zulassung Z-10.49-613 vom 17. Oktober 2018 in Verbindung mit EN 14509 nachgewiesen. Die Hinweise zur Anwendung der Tabelle sind dem Deckblatt zu entnehmen.



Winddruckbeanspruchung

Stat. System	Farbgruppe	Winddrucklast in kN/m^2																					
		0,25	0,30	0,40	0,50	0,60	0,80	1,00	1,25	1,50	1,75	2,00											
1-Feld	I, II, III	58	58	58	65	71	82	92	100	100	100	100	8,83	8,83	8,83	7,90	7,21	6,24	5,58	4,85	4,04	3,46	3,03
		40	40	40	45	52	66	78	93	100	100	100	60	61	76	91	105	131	156	186	200	200	200
2-Felder	I	40	40	40	45	52	66	78	93	100	100	100	6,35	6,12	5,77	5,51	5,30	4,98	4,74	4,51	4,04	3,46	3,03
	II	40	40	40	45	52	66	78	93	100	100	100	60	61	76	91	105	131	156	186	200	200	200
	III	40	40	40	40	40	53	67	84	100	100	100	4,05	4,05	4,05	4,05	4,05	4,05	4,05	4,05	4,04	3,46	3,03
		60	60	60	67	80	107	134	167	200	200	200											
3-Felder	I	40	40	43	50	56	68	80	93	100	100	100	7,72	7,22	6,52	6,04	5,68	5,17	4,82	4,49	4,04	3,46	3,03
	II	40	40	43	50	56	68	80	93	100	100	100	64	71	86	100	112	136	159	185	200	200	200
	III	40	40	40	40	40	49	61	76	91	100	100	3,68	3,68	3,68	3,68	3,68	3,68	3,68	3,68	3,68	3,46	3,03
		60	60	60	61	73	97	121	152	182	200	200											

Windsogbeanspruchung

Stat. System	Farbgruppe	Windsoglast in kN/m^2										
		0,25	0,30	0,40	0,50	0,60	0,80	1,00	1,25	1,50	1,75	2,00
1-Feld	I, II, III	9,20	9,20	9,20	8,23	7,51	6,51	5,82	4,85	4,04	3,46	3,03
2-Felder	I	7,87	7,44	6,82	6,38	6,05	5,57	5,23	4,85	4,04	3,46	3,03
	II	5,62	5,47	5,21	5,02	4,85	4,60	4,40	4,21	4,04	3,46	3,03
	III	3,85	3,82	3,76	3,70	3,66	3,57	3,49	3,41	3,34	3,27	3,05
3-Felder	I	9,64	8,90	7,87	7,17	6,66	5,95	5,46	4,85	4,04	3,46	3,03
	II	6,47	6,13	5,63	5,28	5,01	4,62	4,34	4,08	3,89	3,46	3,03
	III	3,45	3,41	3,35	3,29	3,24	3,14	3,07	2,98	2,91	2,85	2,80

Änderungen vorbehalten · Stand 05/21

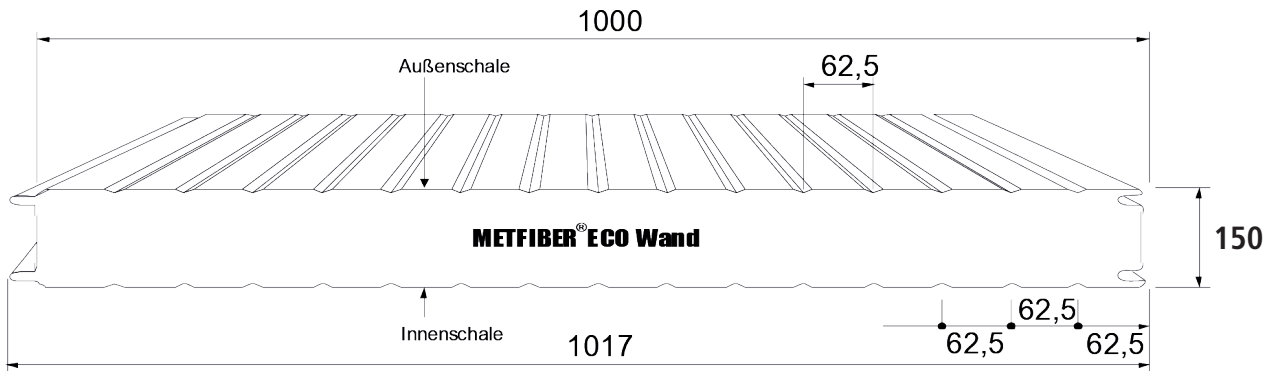


Stützweitentabelle 12.1-15

Metfiber Eco Wand 150 mm

$t_N = 0,60 / 0,50$ mm

Nachfolgend angegebene maximal zulässige Stützweiten sind nach Zulassung Z-10.49-613 vom 17. Oktober 2018 in Verbindung mit EN 14509 nachgewiesen. Die Hinweise zur Anwendung der Tabelle sind dem Deckblatt zu entnehmen.



Winddruckbeanspruchung

Stat. System	Farbgruppe	Winddrucklast in kN / m ²											
		0,25	0,30	0,40	0,50	0,60	0,80	1,00	1,25	1,50	1,75	2,00	
1-Feld	I, II, III	65	65	65	72	79	91	100	100	100	100	100	100
		9,79	9,79	9,79	8,76	7,99	6,92	6,06	4,85	4,04	3,46	3,03	3,03
2-Felder	I	40	40	40	43	50	63	75	90	100	100	100	100
		5,78	5,62	5,38	5,18	5,02	4,76	4,56	4,37	4,04	3,46	3,03	3,03
		60	60	71	85	99	126	150	180	200	200	200	200
	II	40	40	40	43	50	63	75	90	100	100	100	100
		5,78	5,62	5,38	5,18	5,02	4,76	4,56	4,37	4,04	3,46	3,03	3,03
		60	60	71	85	99	126	150	180	200	200	200	200
III	40	40	40	41	49	63	75	90	100	100	100	100	
	4,96	4,96	4,96	4,96	4,96	4,76	4,56	4,37	4,04	3,46	3,03	3,03	
	60	60	65	82	98	126	150	180	200	200	200	200	
3-Felder	I	40	40	40	45	51	63	74	87	99	100	100	100
		6,57	6,24	5,75	5,41	5,14	4,76	4,48	4,22	4,02	3,46	3,03	3,03
		60	62	76	89	102	126	148	174	199	200	200	200
	II	40	40	40	45	51	63	74	87	99	100	100	100
		6,57	6,24	5,75	5,41	5,14	4,76	4,48	4,22	4,02	3,46	3,03	3,03
		60	62	76	89	102	126	148	174	199	200	200	200
III	40	40	40	43	51	63	74	87	99	100	100	100	
	5,16	5,16	5,16	5,16	5,14	4,76	4,48	4,22	4,02	3,46	3,03	3,03	
	60	60	68	85	102	126	148	174	199	200	200	200	

Windsogbeanspruchung

Stat. System	Farbgruppe	Windsoglast in kN / m ²										
		0,25	0,30	0,40	0,50	0,60	0,80	1,00	1,25	1,50	1,75	2,00
1-Feld	I, II, III	9,20	9,20	9,20	8,23	7,51	6,51	5,82	4,85	4,04	3,46	3,03
		9,20	9,20	9,20	8,23	7,51	6,51	5,82	4,85	4,04	3,46	3,03
2-Felder	I	7,46	7,46	7,46	7,46	7,03	6,41	5,82	4,85	4,04	3,46	3,03
	II	6,91	6,65	6,25	5,95	5,71	5,35	5,09	4,83	4,04	3,46	3,03
	III	4,60	4,54	4,44	4,36	4,28	4,14	4,04	3,92	3,82	3,46	3,03
3-Felder	I	9,20	9,20	9,20	8,23	7,51	6,51	5,82	4,85	4,04	3,46	3,03
	II	8,52	7,94	7,14	6,59	6,19	5,61	5,21	4,85	4,04	3,46	3,03
	III	4,46	4,38	4,24	4,12	4,01	3,84	3,71	3,58	3,46	3,37	3,03

Änderungen vorbehalten · Stand 05/21

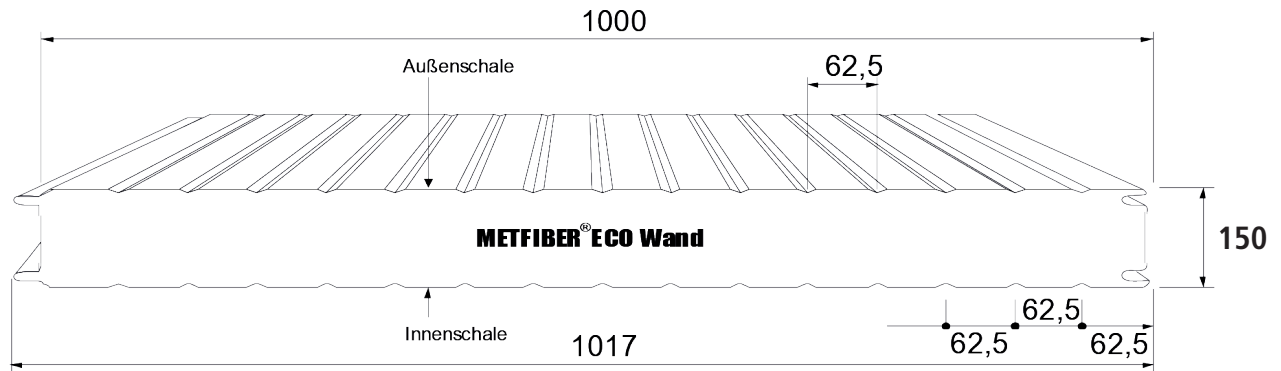


Stützweitentabelle 12.2-15

Metfiber Eco Wand 150 mm

$t_N = 0,60 / 0,60$ mm

Nachfolgend angegebene maximal zulässige Stützweiten sind nach Zulassung Z-10.49-613 vom 17. Oktober 2018 in Verbindung mit EN 14509 nachgewiesen. Die Hinweise zur Anwendung der Tabelle sind dem Deckblatt zu entnehmen.



Winddruckbeanspruchung

Stat. System	Farbgruppe	Winddrucklast in kN / m ²											
		0,25	0,30	0,40	0,50	0,60	0,80	1,00	1,25	1,50	1,75	2,00	
1-Feld	I, II, III	65	65	65	72	79	91	100	100	100	100	100	100
		9,79	9,79	9,79	8,76	7,99	6,92	6,06	4,85	4,04	3,46	3,03	3,03
2-Felder	I	40	40	42	50	58	73	87	100	100	100	100	100
		7,03	6,78	6,39	6,10	5,87	5,52	5,25	4,85	4,04	3,46	3,03	3,03
	60	67	84	101	116	146	173	200	200	200	200	200	
	II	40	40	42	50	58	73	87	100	100	100	100	100
		7,03	6,78	6,39	6,10	5,87	5,52	5,25	4,85	4,04	3,46	3,03	3,03
	60	67	84	101	116	146	173	200	200	200	200	200	
III	40	40	40	40	44	59	74	92	100	100	100	100	
	4,48	4,48	4,48	4,48	4,48	4,48	4,48	4,48	4,04	3,46	3,03	3,03	
60	60	60	74	89	118	148	185	200	200	200	200		
3-Felder	I	40	40	48	55	62	76	88	100	100	100	100	100
		8,55	8,00	7,22	6,69	6,29	5,73	5,34	4,85	4,04	3,46	3,03	3,03
	71	79	95	110	125	151	176	200	200	200	200	200	
	II	40	40	48	55	62	76	88	100	100	100	100	100
		8,55	8,00	7,22	6,69	6,29	5,73	5,34	4,85	4,04	3,46	3,03	3,03
	71	79	95	110	125	151	176	200	200	200	200	200	
III	40	40	40	40	40	54	67	84	100	100	100	100	
	4,08	4,08	4,08	4,08	4,08	4,08	4,08	4,08	4,08	4,04	3,46	3,03	
60	60	60	67	81	108	135	168	200	200	200	200		

Windsogbeanspruchung

Stat. System	Farbgruppe	Windsoglast in kN / m ²										
		0,25	0,30	0,40	0,50	0,60	0,80	1,00	1,25	1,50	1,75	2,00
1-Feld	I, II, III	9,12	9,12	9,12	9,12	8,33	7,21	6,06	4,85	4,04	3,46	3,03
		9,12	9,12	9,12	9,12	8,33	7,21	6,06	4,85	4,04	3,46	3,03
2-Felder	I	8,72	8,24	7,55	7,07	6,70	6,17	5,79	4,85	4,04	3,46	3,03
	II	6,32	6,05	5,78	5,56	5,38	5,10	4,88	4,67	4,04	3,46	3,03
	III	4,27	4,23	4,16	4,10	4,05	3,95	3,87	3,78	3,70	3,46	3,03
3-Felder	I	9,86	9,86	8,72	7,95	7,38	6,59	6,05	4,85	4,04	3,46	3,03
	II	7,17	6,79	6,24	5,85	5,55	5,12	4,81	4,53	4,04	3,46	3,03
	III	3,82	3,78	3,71	3,64	3,58	3,48	3,40	3,31	3,23	3,16	3,03

Änderungen vorbehalten · Stand 05/21

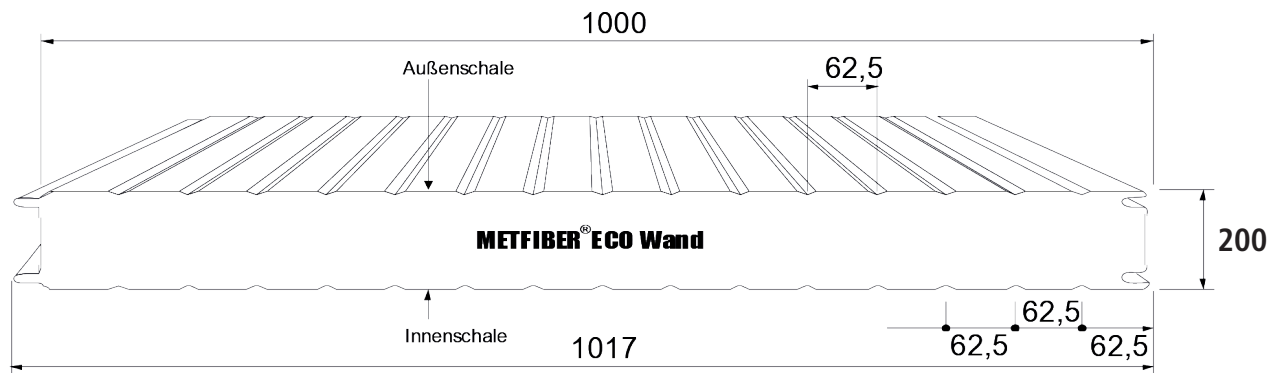


Stützweitentabelle 12-20

Metfiber Eco Wand 200 mm

$t_N = 0,50 / 0,50 \text{ mm}$

Nachfolgend angegebene maximal zulässige Stützweiten sind nach Zulassung Z-10.49-613 vom 17. Oktober 2018 in Verbindung mit EN 14509 nachgewiesen. Die Hinweise zur Anwendung der Tabelle sind dem Deckblatt zu entnehmen.



Winddruckbeanspruchung

Stat. System	Farbgruppe	Winddrucklast in kN / m ²										
		0,25	0,30	0,40	0,50	0,60	0,80	1,00	1,25	1,50	1,75	2,00
1-Feld	I, II, III	75	75	75	75	82	95	106	119	130	134	134
		9,13	9,13	9,13	9,13	8,33	7,22	6,45	5,77	5,27	4,63	4,05
2-Felder	I	40	40	44	52	61	76	90	107	124	134	134
		7,32	7,06	6,66	6,36	6,12	5,75	5,47	5,21	5,00	4,63	4,05
		60	70	88	105	121	152	181	215	248	267	267
	II	40	40	44	52	61	76	90	107	124	134	134
		7,32	7,06	6,66	6,36	6,12	5,75	5,47	5,21	5,00	4,63	4,05
		60	70	88	105	121	152	181	215	248	267	267
III	40	40	40	40	46	62	77	97	116	134	134	
	4,68	4,68	4,68	4,68	4,68	4,68	4,68	4,68	4,68	4,63	4,05	
	60	60	62	77	93	124	154	193	232	267	267	
3-Felder	I	40	41	50	58	65	79	92	107	121	134	134
		8,91	8,33	7,53	6,97	6,56	5,97	5,56	5,19	4,90	4,63	4,05
		74	82	99	115	130	158	183	214	243	267	267
	II	40	41	50	58	65	79	92	107	121	134	134
		8,91	8,33	7,53	6,97	6,56	5,97	5,56	5,19	4,90	4,63	4,05
		74	82	99	115	130	158	183	214	243	267	267
III	40	40	40	40	42	56	70	88	105	123	134	
	4,25	4,25	4,25	4,25	4,25	4,25	4,25	4,25	4,25	4,25	4,05	
	60	60	60	70	84	112	140	175	210	245	267	

Windsogbeanspruchung

Stat. System	Farbgruppe	Windsoglast in kN / m ²										
		0,25	0,30	0,40	0,50	0,60	0,80	1,00	1,25	1,50	1,75	2,00
1-Feld	I, II, III	9,51	9,51	9,51	9,51	8,68	7,52	6,73	6,02	5,40	4,63	4,05
		9,51	9,51	9,51	9,51	8,68	7,52	6,73	6,02	5,40	4,63	4,05
2-Felder	I	9,09	8,59	7,87	7,37	6,99	6,43	6,04	5,66	5,33	4,63	4,05
	II	6,49	6,31	6,02	5,79	5,61	5,31	5,09	4,86	4,69	4,54	4,05
	III	4,45	4,41	4,34	4,28	4,22	4,12	4,03	3,94	3,85	3,78	3,71
3-Felder	I	9,09	9,09	9,09	8,28	7,69	6,87	6,31	5,75	5,34	4,63	4,05
	II	7,46	7,07	6,50	6,09	5,79	5,34	5,02	4,72	4,49	4,31	4,05
	III	3,98	3,94	3,86	3,80	3,74	3,63	3,54	3,44	3,36	3,29	3,23

Änderungen vorbehalten · Stand 05/21

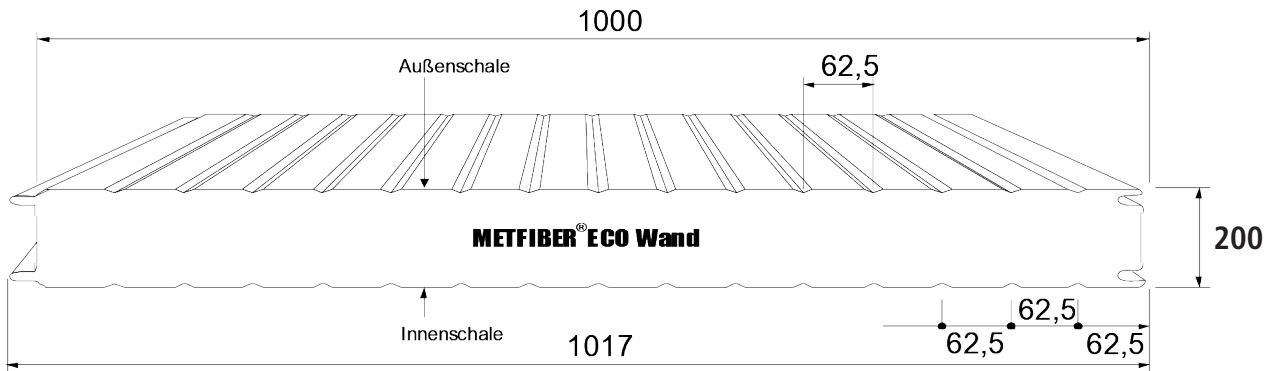


Stützweitentabelle 12.1-20

Metfiber Eco Wand 200 mm

$t_N = 0,60 / 0,50 \text{ mm}$

Nachfolgend angegebene maximal zulässige Stützweiten sind nach Zulassung Z-10.49-613 vom 17. Oktober 2018 in Verbindung mit EN 14509 nachgewiesen. Die Hinweise zur Anwendung der Tabelle sind dem Deckblatt zu entnehmen.



Winddruckbeanspruchung

Stat. System	Farbgruppe	Winddrucklast in kN / m ²										
		0,25	0,30	0,40	0,50	0,60	0,80	1,00	1,25	1,50	1,75	2,00
1-Feld	I, II, III	91	91	91	91	91	106	118	132	134	134	134
		9,24	9,24	9,24	9,24	9,24	8,00	7,16	6,40	5,40	4,62	4,05
2-Felder	I	40	40	40	43	50	63	75	90	100	100	100
		5,78	5,62	5,38	5,18	5,02	4,76	4,56	4,37	4,04	3,46	3,03
		60	60	71	85	99	126	150	180	200	200	200
	II	40	40	40	43	50	63	75	90	100	100	100
		5,78	5,62	5,38	5,18	5,02	4,76	4,56	4,37	4,04	3,46	3,03
	60	60	71	85	99	126	150	180	200	200	200	200
III	40	40	40	41	49	63	75	90	100	100	100	
	4,96	4,96	4,96	4,96	4,96	4,76	4,56	4,37	4,04	3,46	3,03	
	60	60	65	82	98	126	150	180	200	200	200	
3-Felder	I	40	40	44	51	59	72	85	100	115	129	134
		7,58	7,20	6,64	6,24	5,94	5,49	5,17	4,87	4,64	4,46	4,05
		63	71	88	103	118	145	171	201	230	258	267
	II	40	40	44	51	59	72	85	100	115	129	134
		7,58	7,20	6,64	6,24	5,94	5,49	5,17	4,87	4,64	4,46	4,05
	63	71	88	103	118	145	171	201	230	258	267	267
III	40	40	40	49	59	72	85	100	115	129	134	
	5,96	5,96	5,96	5,96	5,94	5,49	5,17	4,87	4,64	4,46	4,05	
	60	60	79	89	118	145	171	201	230	258	267	

Windsogbeanspruchung

Stat. System	Farbgruppe	Windsoglast in kN / m ²										
		0,25	0,30	0,40	0,50	0,60	0,80	1,00	1,25	1,50	1,75	2,00
1-Feld	I, II, III	9,51	9,51	9,51	9,51	8,68	7,41	6,73	6,02	5,40	4,62	4,05
		9,51	9,51	9,51	9,51	8,68	7,41	6,73	6,02	5,40	4,62	4,05
2-Felder	I	8,61	8,61	8,61	8,61	8,61	6,18	6,72	6,02	5,40	4,62	4,05
		7,99	7,68	7,22	6,87	6,60	4,79	5,88	5,58	5,35	4,62	4,05
		5,31	5,24	5,13	5,03	4,94	4,79	4,66	4,53	4,41	4,31	4,05
3-Felder	I	9,51	9,51	9,51	9,51	8,68	7,52	6,72	6,02	5,40	4,62	4,05
		9,83	9,17	8,25	7,61	7,15	6,48	6,02	5,60	5,29	4,62	4,05
		5,16	5,06	4,89	4,75	4,64	4,44	4,29	4,13	4,00	3,89	3,80

Änderungen vorbehalten · Stand 05/21

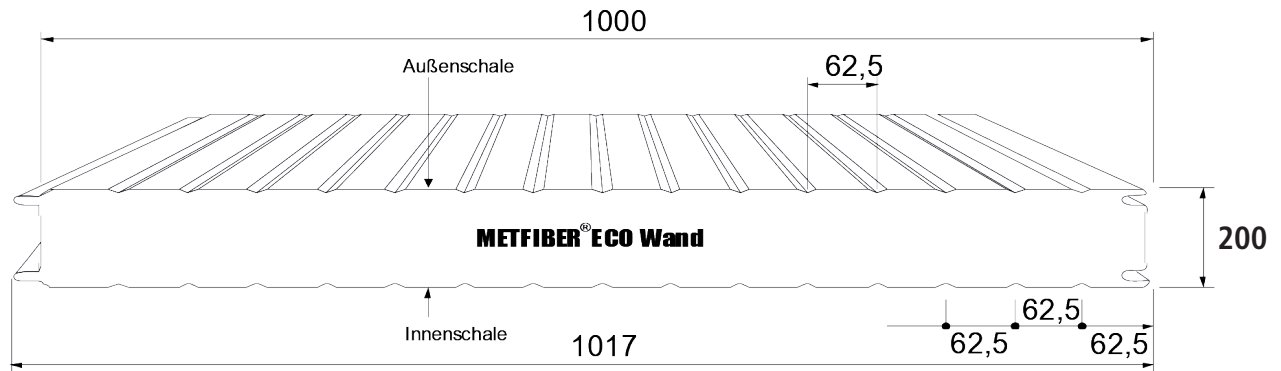


Stützweitentabelle 12.2-20

Metfiber Eco Wand 200 mm

$t_N = 0,60 / 0,60$ mm

Nachfolgend angegebene maximal zulässige Stützweiten sind nach Zulassung Z-10.49-613 vom 17. Oktober 2018 in Verbindung mit EN 14509 nachgewiesen. Die Hinweise zur Anwendung der Tabelle sind dem Deckblatt zu entnehmen.



Winddruckbeanspruchung

Stat. System	Farbgruppe	Winddrucklast in kN / m ²										
		0,25	0,30	0,40	0,50	0,60	0,80	1,00	1,25	1,50	1,75	2,00
1-Feld	I, II, III	91	91	91	91	91	106	118	132	133	133	133
		9,24	9,24	9,24	9,24	9,24	8,00	7,15	6,40	5,39	4,62	4,04
2-Felder	I	40	40	49	58	67	84	100	119	133	133	133
		8,14	7,85	7,40	7,06	6,79	6,38	6,07	5,78	5,39	4,62	4,04
	85	100	118	134	148	171	192	201	201	267	267	
	II	40	40	49	58	67	84	100	119	133	133	133
		8,14	7,85	7,40	7,06	6,79	6,38	6,07	5,78	5,39	4,62	4,04
	85	100	118	134	148	171	192	201	201	267	267	
III	40	40	40	43	51	69	86	107	129	133	133	
	5,20	5,20	5,20	5,20	5,20	5,20	5,20	5,20	5,20	4,62	4,04	
60	60	69	86	103	137	172	215	257	267	267		
3-Felder	I	41	46	55	64	72	88	102	119	133	133	133
		9,92	9,28	8,37	7,75	7,29	6,63	6,18	5,76	5,39	4,62	4,04
	82	92	110	128	144	175	204	238	267	267	267	
	II	41	46	55	64	72	88	102	119	133	133	133
		9,92	9,28	8,37	7,75	7,29	6,63	6,18	5,76	5,39	4,62	4,04
	82	92	110	128	144	175	204	238	267	267	267	
III	40	40	40	40	47	63	78	98	117	133	133	
	4,74	4,74	4,74	4,74	4,74	4,74	4,74	4,74	4,74	4,62	4,04	
60	60	63	78	94	125	156	196	235	267	267		

Windsogbeanspruchung

Stat. System	Farbgruppe	Windsoglast in kN / m ²										
		0,25	0,30	0,40	0,50	0,60	0,80	1,00	1,25	1,50	1,75	2,00
1-Feld	I, II, III	9,63	9,63	9,63	9,63	9,63	8,34	7,46	6,47	5,40	4,62	4,04
		9,54	9,54	8,74	8,18	7,75	7,14	6,70	6,28	5,39	4,62	4,04
2-Felder	II	7,21	7,01	6,69	6,43	6,22	5,90	5,65	5,40	5,20	4,62	4,04
	III	4,94	4,90	4,82	4,75	4,69	4,57	4,48	4,37	4,28	4,19	4,04
	I	9,20	9,20	9,20	9,20	8,54	7,62	6,99	6,38	5,39	4,62	4,04
3-Felder	II	8,31	7,87	7,23	6,78	6,43	5,93	5,57	5,24	4,99	4,62	4,04
	III	4,43	4,38	4,30	4,22	4,16	4,04	3,94	3,83	3,74	3,66	3,58
	I	9,20	9,20	9,20	9,20	8,54	7,62	6,99	6,38	5,39	4,62	4,04

Änderungen vorbehalten · Stand 05/21

